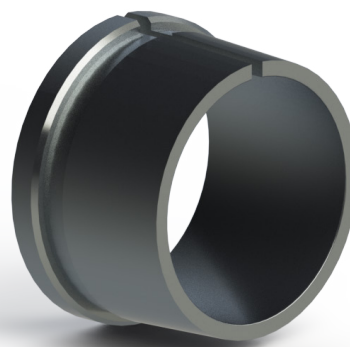
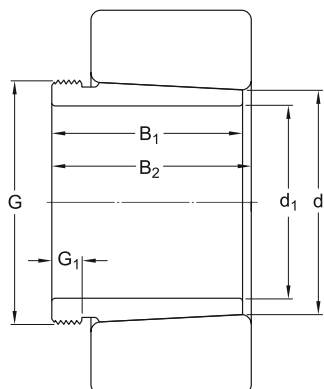
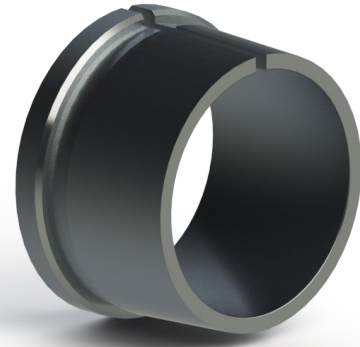
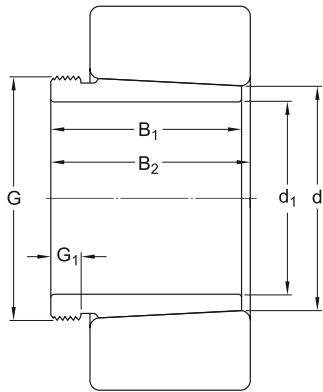


Geral: As buchas de desmontagem são buchas cónicas com fenda usadas para montar rolamentos com um furo cónico no assento cilíndrico de eixos escalonados. Esta bucha AH(X) tem dimensões de acordo com as normas ISO e é um modelo básico para montagem e desmontagem. A bucha é fixada no eixo por uma porca de fixação ou uma placa terminal.

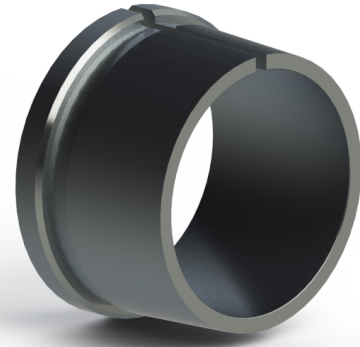
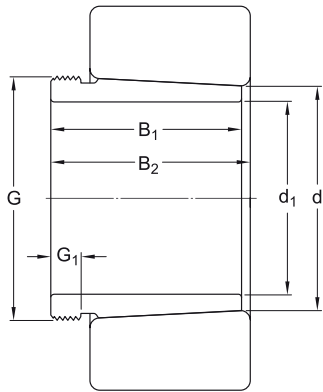
Código	Rosca	d1	d	B1	B2
AH 208	M 45x1.5	35	40	25	27
AH 308	M 45x1.5	35	40	29	32
AH 2308	M 45x1.5	35	40	40	43
AH 209	M 50x1.5	40	45	26	29
AH 309	M 50x1.5	40	45	31	34
AH 2309	M 50x1.5	40	45	44	47
AH 210	M 55x2	45	50	28	31
AHX 310	M 55x2	45	50	35	38
AHX 2310	M 55x2	45	50	50	53
AH 211	M 60x2	50	55	29	32
AHX 311	M 60x2	50	55	37	40
AHX 2311	M 60x2	50	55	54	57
AH 212	M 65x2	55	60	32	35
AHX 312	M 65x2	55	60	40	43
AHX 2312	M 65x2	55	60	58	61
AH 213 G	M 75x2	60	65	32.5	36
AH 313 G	M 70x2	60	65	42	45
AH 2313 G	M 70x2	60	65	61	64
AH 214 G	M 80x2	65	70	33.5	37
AH 314 G	M 75x2	65	70	43	47
AHX 2314 G	M 75x2	65	70	64	68
AH 215 G	M 85x2	70	75	34.5	38
AH 315 G	M 80x2	70	75	45	49
AHX 2315 G	M 80x2	70	75	68	72
AH 216	M 90x2	75	80	36	39
AH 316	M 90x2	75	80	48	52



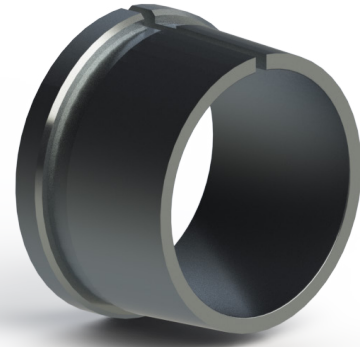
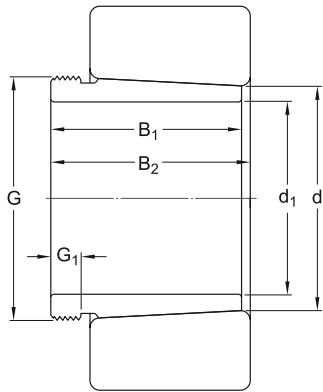
Código	Rosca	d1	d	B1	B2
AHX 2316	M 90x2	75	80	71	75
AH 217	M 95x2	80	85	39	42
AHX 317	M 95x2	80	85	52	56
AHX 2317	M 95x2	80	85	74	78
AH 218	M 100x2	85	90	40	44
AHX 318	M 100x2	85	90	53	57
AHX 3218	M 100x2	85	90	63	67
AHX 2318	M 100x2	85	90	79	83
AH 219	M 105x2	90	95	43	47
AHX 319	M 105x2	90	95	57	61
AHX 3219	M 105x2	90	95	67	70.5
AHX 2319	M 105x2	90	95	85	89
AH 220	M 110x2	95	100	45	49
AHX 320	M 110x2	95	100	59	63
AHX 3120	M 110x2	95	100	64	68
AHX 3220	M 110x2	95	100	73	77
AHX 2320	M 110x2	95	100	90	94
AH 221	M 115x2	100	105	47	51
AHX 3121	M 120x2	100	105	68	72
AHX 3221	M 120x2	100	105	78	82
AHX 2321	M 120x2	100	105	94	98
AH 222	M 120x2	105	110	50	54
AHX 322	M 120x2	105	110	63	67
AHX 3122	M 120x2	105	110	68	72
AHX 3222 G	M 120x2	105	110	82	86
AHX 2322 G	M 120x2	105	110	98	102
AH 24122	M 115x2	105	110	82	91
AH 224	M 130x2	115	120	53	57
AHX 3024	M 130x2	115	120	60	64
AHX 324	M 130x2	115	120	69	73
AHX 3124	M 130x2	115	120	75	79
AHX 3224 G	M 130x2	115	120	90	94



Código	Rosca	d1	d	B1	B2
AHX 2324 G	M 130x2	115	120	105	109
AH 24124	M 130x2	115	120	93	102
AH 24024	M 125x2	115	120	73	82
AH 226	M 140x2	125	130	53	57
AHX 3026	M 140x2	125	130	67	71
AHX 326	M 140x2	125	130	74	78
AHX 3126	M 140x2	125	130	78	82
AHX 3226 G	M 140x2	125	130	98	102
AHX 2326 G	M 140x2	125	130	115	119
AH 24126	M 140x2	125	130	94	104
AH 24026	M 135x2	125	130	83	93
AH 228	M 150x2	135	140	56	61
AHX 3028	M 150x2	135	140	68	73
AHX 328	M 150x2	135	140	77	82
AHX 3128	M 150x2	135	140	83	88
AHX 3228 G	M 150x2	135	140	104	109
AHX 2328 G	M 150x2	135	140	125	130
AH 24128	M 150x2	135	140	99	109
AH 24028	M 145x2	135	140	83	93
AH 230	M 160x3	145	150	60	65
AHX 3030	M 160x3	145	150	72	77
AHX 330 G	M 165x3	145	150	83	88
AHX 3130 G	M 160x3	145	150	96	101
AHX 3230 G	M 160x3	145	150	114	119
AHX 2330 G	M 160x3	145	150	135	140
AH 24130	M 160x3	145	150	115	126
AH 24030	M 155x3	145	150	90	101
AH 232	M 170x3	150	160	64	69
AH 3032	M 170x3	150	160	77	82
AH 332 G	M 180x3	150	160	88	93
AH 3132 G	M 170x3	150	160	103	108
AH 3232 G	M 170x3	150	160	124	130



Código	Rosca	d1	d	B1	B2
AH 2332 G	M 170x3	150	160	140	146
AH 24132	M 170x3	150	160	124	135
AH 24032	M 170x3	150	160	95	106
AH 3934	M 180x3	160	170	59	64
AH 234	M 180x3	160	170	69	74
AH 3034	M 180x3	160	170	85	90
AH 334 G	M 190x3	160	170	93	98
AH 3134 G	M 180x3	160	170	104	109
AH 3234 G	M 180x3	160	170	134	140
AH 2334 G	M 180x3	160	170	146	152
AH 24134	M 180x3	160	170	125	136
AH 24034	M 180x3	160	170	106	117
AH 3936	M 190x3	170	180	66	71
AH 236	M 190x3	170	180	69	74
AH 3036	M 190x3	170	180	92	98
AH 2236 G	M 190x3	170	180	105	110
AH 3136 G	M 190x3	170	180	116	122
AH 3236 G	M 190x3	170	180	140	146
AH 2336 G	M 190x3	170	180	154	160
AH 24136	M 190x3	170	180	134	145
AH 24036	M 190x3	170	180	116	127
AH 3938	M 200x3	180	190	66	71
AH 238	TR 205x4	180	190	73	78
AH 3038 G	M 200x3	180	190	96	102
AH 2238 G	M 200x3	180	190	112	117
AH 3138 G	M 200x3	180	190	125	131
AH 3238 G	M 200x3	180	190	145	152
AH 2338 G	M 200x3	180	190	160	167
AH 24138	M 200x3	180	190	146	159
AH 24038	M 200x3	180	190	118	131
AH 240	TR 215x4	190	200	77	82
AH 3940	TR 210x4	190	200	77	83



Código	Rosca	d1	d	B1	B2
AH 3040 G	TR 210x4	190	200	102	108
AH 2240	TR 220x4	190	200	118	123
AH 3140	TR 220x4	190	200	134	140
AH 3240	TR 220x4	190	200	153	160
AH 2340	TR 220x4	190	200	170	177
AH 24140	TR 210x4	190	200	158	171
AH 24040	TR 210x4	190	200	127	140
AH 3944	TR 230x4	200	220	77	83
AH 244	TR 235x4	200	220	85	91
AH 3044 G	TR 230x4	200	220	111	117
AH 2244	TR 240x4	200	220	130	136
AH 3144	TR 240x4	200	220	145	151
AH 2344	TR 240x4	200	220	181	189
AH 24144	TR 230x4	200	220	170	184
AH 24044	TR 230x4	200	220	138	152
AH 3948	TR 250x4	220	240	77	83
AH 248	TR 260x4	220	240	96	102
AH 3048	TR 260x4	220	240	116	123
AH 2248	TR 260x4	220	240	144	150
AH 3148	TR 260x4	220	240	154	161
AH 2348	TR 260x4	220	240	189	197
AH 24148	TR 260x4	220	240	180	195
AH 24048	TR 250x4	220	240	138	153
AH 3952 G	TR 280x4	240	260	94	100
AH 252	TR 280x4	240	260	105	110
AH 3052	TR 280x4	240	260	128	135
AH 2252 G	TR 280x4	240	260	155	161
AH 3152 G	TR 280x4	240	260	172	179
AH 2352 G	TR 280x4	240	260	205	213
AH 24052 G	TR 280x4	240	260	162	178
AH 3956 G	TR 300x4	260	280	94	100
AH 256	TR 300x4	260	280	105	113